

# DL30co - Comby 30



Tenda assemblata fino a cm 480



Supporti  
parete/soffitto



**Prezzi:**

IVA - trasporto - posa  
e motorizzazioni esclusi



**RAL:**

9010 - 1013 - 7035  
Altri colori: su richiesta



**Mantovana:**

Di serie tipo B  
da 27 cm.



**Tessuti:**

I tessuti acrilici uniti e rigati  
sono di serie cuciti con filo  
TENARA. Per varianti tessuto  
fare riferimento alla tabella  
di pagina 109

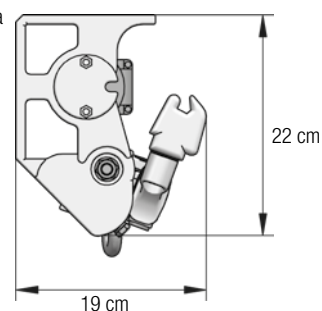


**Tettucci:**

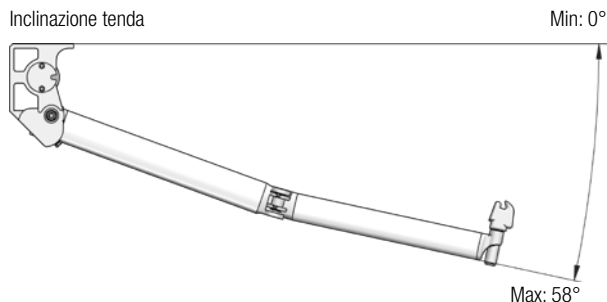
Per i tettucci vedere la  
tabella a pag. 108

- Tenda a bracci estensibili con supporti parete-soffitto in fusione d'alluminio verniciato.
- Braccia tipo DL30 con molle e catene in acciaio INOX, con sporgenza massima 300 cm.
- Frontale standard tipo 3780.
- Rullo avvolgitore in acciaio zincato  $\varnothing$  70.
- Struttura interamente verniciata a polveri.
- Manovra ad argano o motore.
- Di serie arganello r. 11/1 e asta da 180 cm.
- Bulloneria inox.

Ingombri tenda



Inclinazione tenda



**Dim. minime realizzabili per numero di bracci**

Sporgenza	2 bracci
150	180
175	212
200	236
225	256
250	284
275	308
300	330