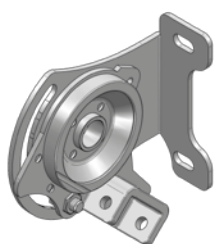




Tenda assemblata fino a cm 480



Supporti  
parete/soffitto



**Prezzi:**  
IVA, trasporto  
e posa esclusi



**RAL:**  
9010 - 1013 - 7035  
Altri colori: su richiesta

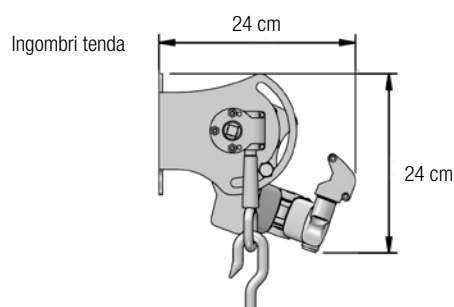


**Mantovana:**  
Di serie tipo B  
da 27 cm.



**Tessuti:**  
I tessuti acrilici uniti e rigati  
sono di serie cuciti con filo  
TENARA. Per varianti tessuto  
fare riferimento alla tabella  
di pagina 109

- Tenda a bracci estensibili con supporti parete-soffitto in fusione d'alluminio verniciato.
- Cassonetto proteggi tenda con bracci esterni.
- Braccia tipo DL30 con molle e catene in acciaio INOX, con sporgenza massima 300 cm.
- Frontale standard tipo 2550.
- Rullo avvolgitore in acciaio zincato ø 70.
- Struttura interamente verniciata a polveri.
- Manovra ad argano o motore.
- Di serie arganello r. 11/1 e asta da 180 cm.
- Bulloneria inox.



**Dim. minime realizzabili per numero di bracci**

Sporgenza	2 bracci
150	175
175	213
200	231
225	255
250	277
275	307
300	327

Inclinazione tenda

