

DL43 - Atena



Tenda assemblata fino a cm 700

Maggiorazione accessori HT:

(da sommare alla tenda i seguenti accessori)

TIPO	€ pz
Supporti universali in HT	22,00
Supporti a parete in HT	10,00



Supporti Universali (di serie)



Supporti a parete (su richiesta)

- Tenda a bracci estensibili in barra quadra 40x40 mm.
- Supporti rullo in estruso d'alluminio verniciato.
- Supporto braccia in fusione d'alluminio verniciato.
- Supporto universale parete/soffitto in estruso d'alluminio verniciato.
- Braccia tipo DL43 con molle e catene in acciaio INOX, con sporgenza massima 350 cm.
- Supporto compensatore in acciaio verniciato fisso o regolabile.
- Frontale standard tipo 4691.
- Rullo avvolgitore in acciaio zincato \varnothing 70 e \varnothing 78.
- Struttura interamente verniciata a polveri.
- Manovra ad argano o motore.
- Di serie arganello r. 11/1 e asta da 180 cm.
- Bulloneria inox.



Prezzi:

Iva, trasporto e posa esclusi



RAL:

9010 - 1013 - 7035 - Antracite
Altri colori: su richiesta



Mantovana:

Di serie tipo B da 27 cm.



Tessuti:

I tessuti acrilici uniti e rigati sono di serie cuciti con filo TENARA. Per varianti tessuto fare riferimento alla tabella di pagina 109



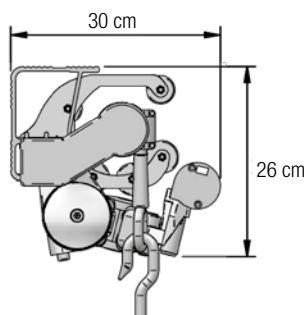
Tettucci:

Per i tettucci vedere la tabella a pag. 108

Dim. minime realizzabili per numero di bracci

Sporgenza	2 bracci	4 bracci	6 bracci
150	204	396	588
175	234	456	678
200	252	492	732
225	276	540	804
250	302	592	882
275	326	640	954
300	352	692	1032
325	374	736	1098
350	402	792	1182

Ingombri tenda con supp. universali e supp. compensatore



Inclinazione tenda

