

Tenda assemblata fino a cm 350

Misure braccetti:	
	80
	100
	120
	140
	160
altre misure su richiesta	



Prezzi:
IVA, trasporto
e posa esclusi



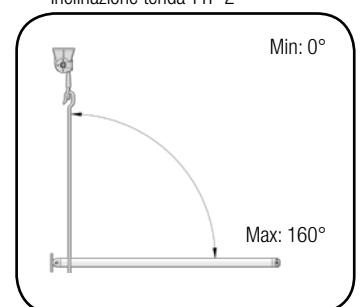
RAL:
9010 - 1013 - 7035
Altri colori: su richiesta



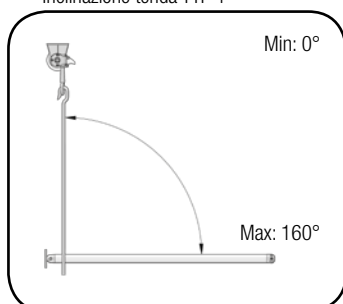
Tessuti:
I tessuti acrilici uniti e rigati
sono di serie cuciti con filo
TENARA.
Tende con applicazione
frontale in tasca.
Per varianti tessuto fare
riferimento alla tabella di
pagina 109

- Tenda a braccetti a caduta, con molla e catena.
- Supporti a parete, in fusione d'alluminio verniciato.
- Cassonetto ermetico proteggi telo di serie sul mod. TTP1
- Braccetti da 40 x 30 con sporgenza massima 160 cm.
- Terminale per TTP tipo 1152.
- Rullo avvolgitore in acciaio zincato ø 70.
- Struttura interamente verniciata a polveri.
- Manovra ad argano, di serie r. 11/1 e asta da 180 cm.
- Bulloneria inox.

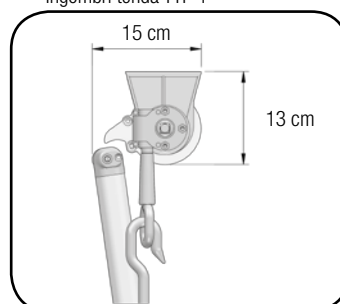
Inclinazione tenda TTP 2



Inclinazione tenda TTP 1



Ingombri tenda TTP 1



Ingombri tenda TTP 2

