

Tenda assemblata fino a cm 470

### Misure cavetto:

ø 4 mm

- Staffe di supporto standard parete/soffitto.
- Tenda a caduta con guide in cavetti inox ø 4 mm.
- Piedini di aggancio universali in fusione d'alluminio.
- Disponibile anche in versione con cassonetto.
- Rullo avvolgitore in acciaio zincato ø 70.
- Struttura interamente verniciata a polveri.
- Manovra ad argano o motore.
- Di serie arganello r. 11/1 e asta da 180 cm.
- Bulloneria inox.



### Prezzi:

IVA, trasporto e posa esclusi



### RAL:

9010 - 1013 - 7035 di serie  
Altri colori: su richiesta.



### Mantovana:

di serie mantovana tipo B da 27 cm.



### Tessuti:

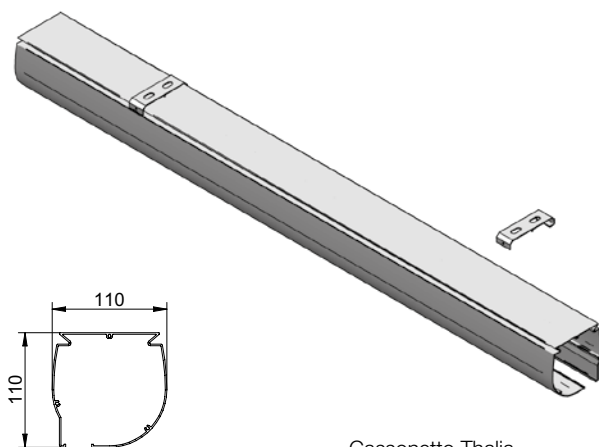
I tessuti acrilici uniti e rigati sono di serie cuciti con filo TENARA.

Per varianti tessuto fare riferimento alla tabella di pagina 109



### Tettucci:

Per i tettucci vedere la tabella a pag. 108



Cassonetto Thalia



Piedini universali Thalia